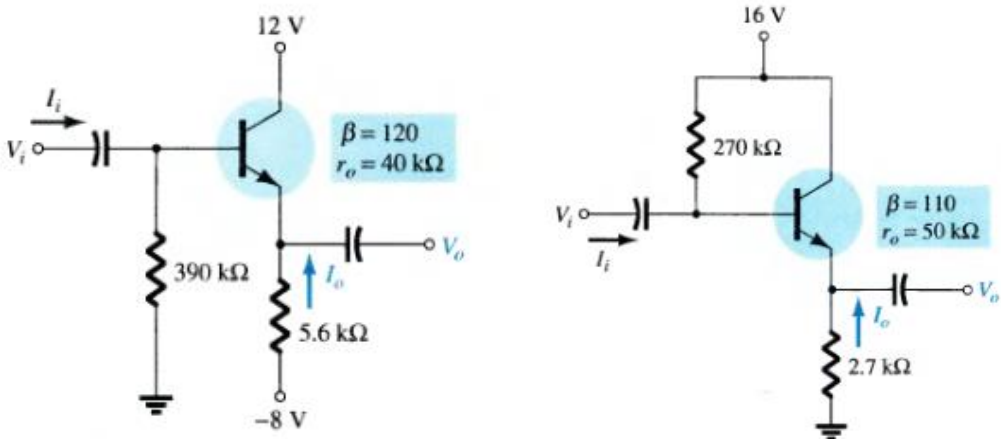
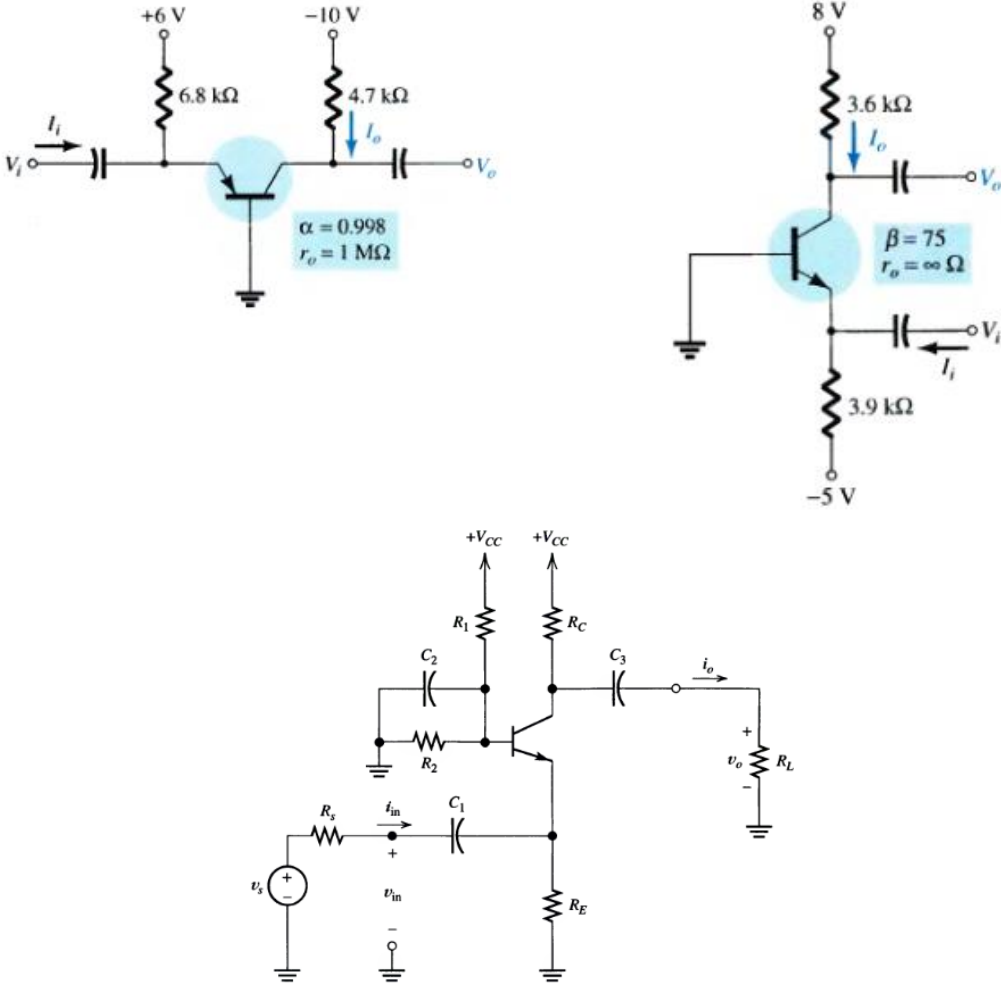
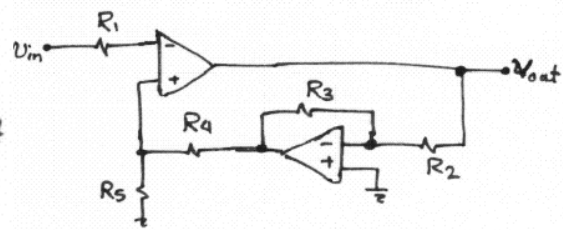
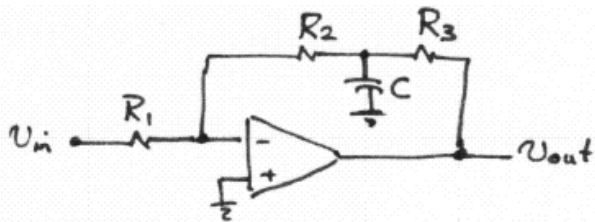
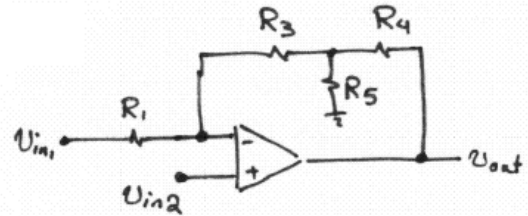
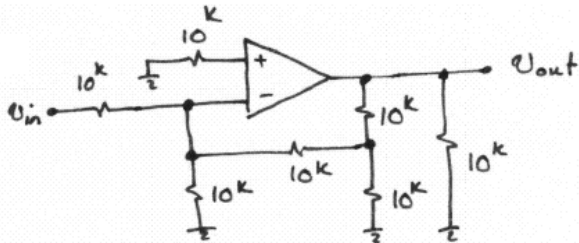
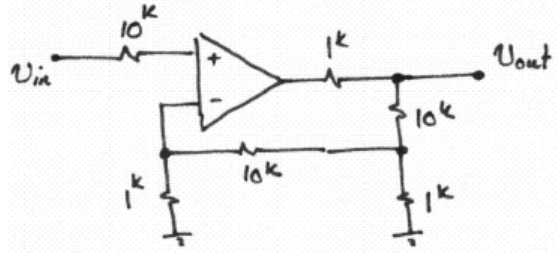
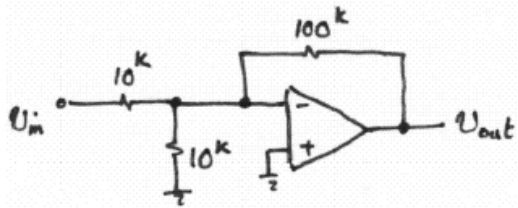


متن پرسش	ردیف
<p>در مدارهای مقابل مطلوبست: الف: شرایط بایاس ب: ضریب تقویت ولتاژ ج: مقاومت ورودی و خروجی</p> 	<p>۱</p>
<p>در مدارهای مقابل مطلوبست: الف: شرایط بایاس ب: ضریب تقویت ولتاژ ج: مقاومت ورودی و خروجی</p> 	<p>۲</p>

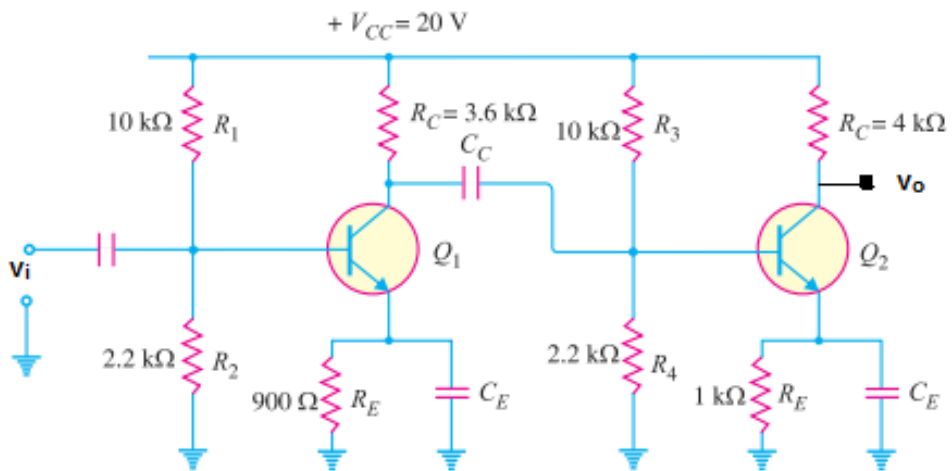
ضریب تقویت تقویت کننده‌های زیر را بدست آورید.



۳

در مدار زیر مطلوبست:

الف: شرایط بایاس ب: ضریب تقویت ولتاژ ج: مقاومت ورودی و خروجی



۴