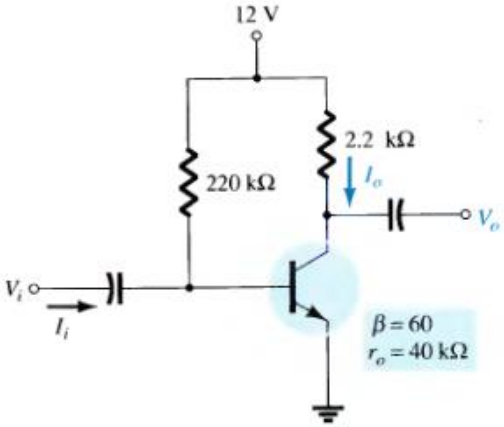
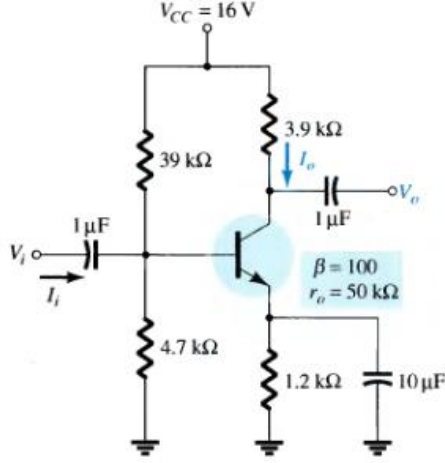
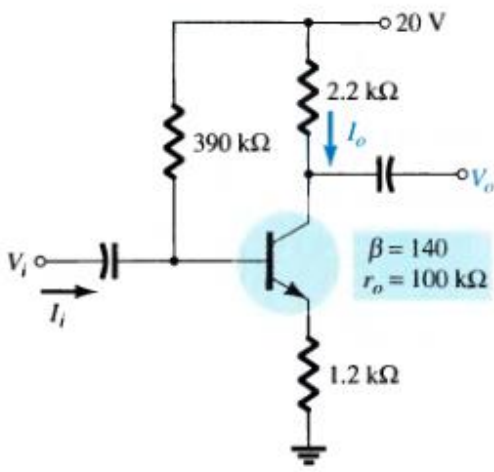
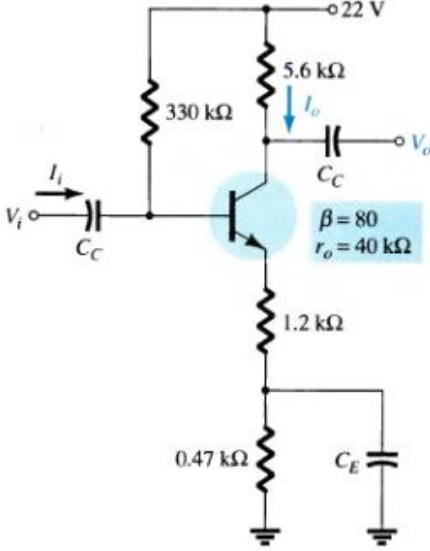
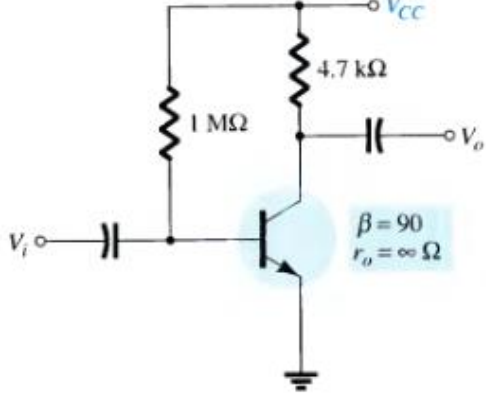


متن پرسش	ردیف
<p>در مدارهای زیر مطلوبست:</p> <p>الف: شرایط بایاس    ب: ضریب تقویت ولتاژ    ج: مقاومت ورودی و خروجی</p>    	<p>۱</p>
	<p>در مدار مقابل <math>V_{CC}</math> را به گونه‌ای بیابید تا <math>A_v = -200</math> شود. در این شرایط، مقاومت ورودی و خروجی را بدست آورید.</p> <p>۲</p>