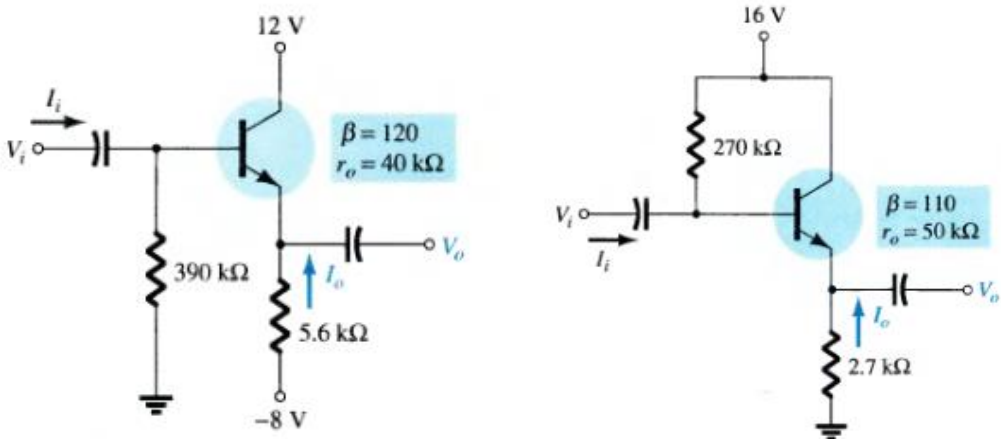
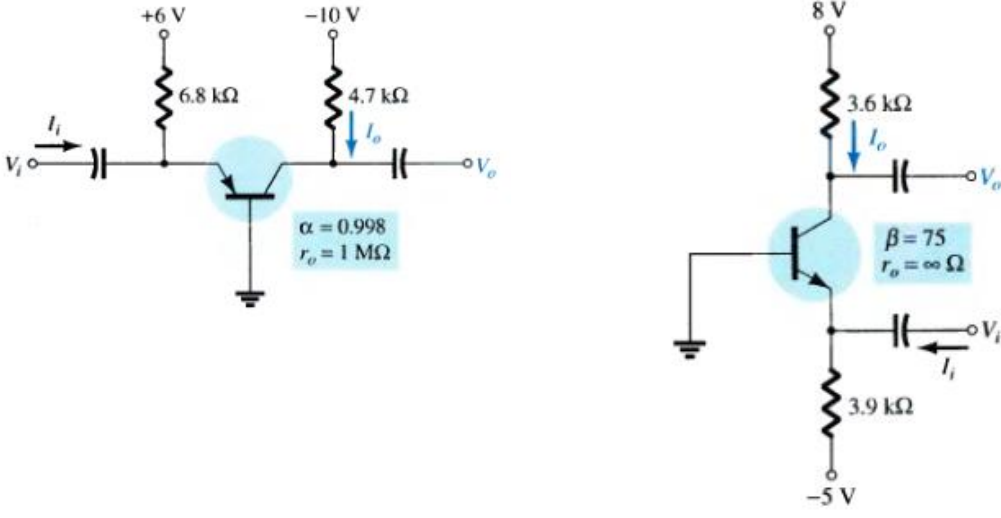
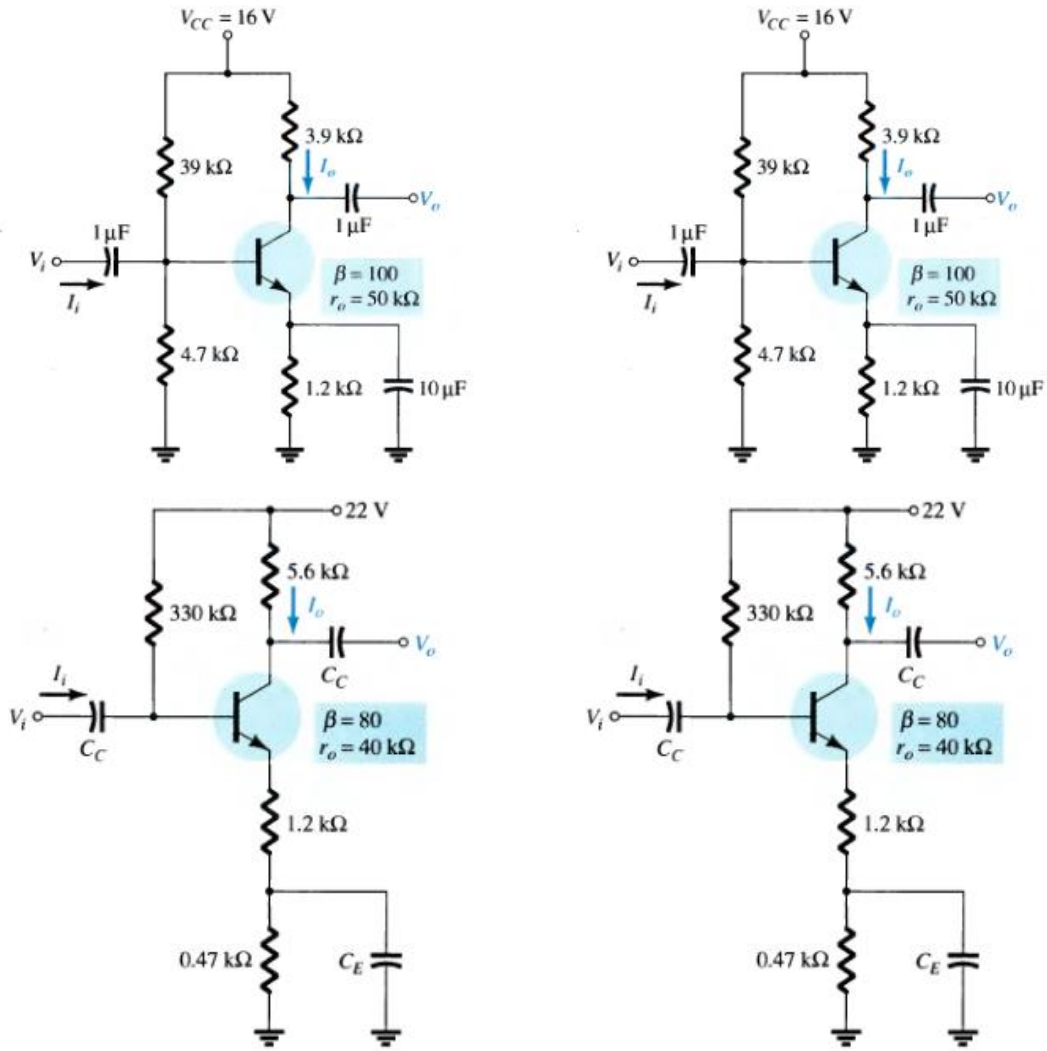


متن پرسش	ردیف
<p>در مدارهای مقابل مطلوبست: الف: شرایط بایاس ب: ضریب تقویت ولتاژ ج: مقاومت ورودی و خروجی</p> 	۱
<p>در مدارهای مقابل مطلوبست: الف: شرایط بایاس ب: ضریب تقویت ولتاژ ج: مقاومت ورودی و خروجی</p> 	۲

در مدارهای زیر مطلوبست:

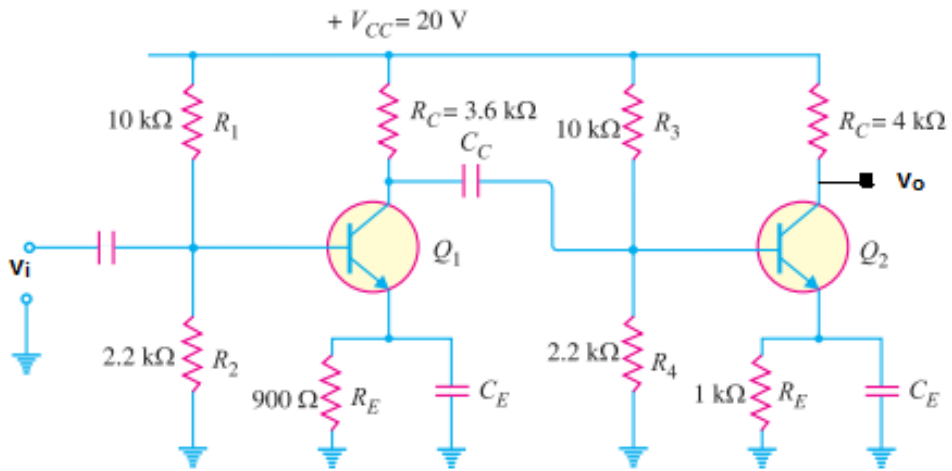
الف: شرایط بایاس    ب: ضریب تقویت ولتاژ    ج: مقاومت ورودی و خروجی



۳

در مدار زیر مطلوبست:

الف: شرایط بایاس    ب: ضریب تقویت ولتاژ    ج: مقاومت ورودی و خروجی



۴