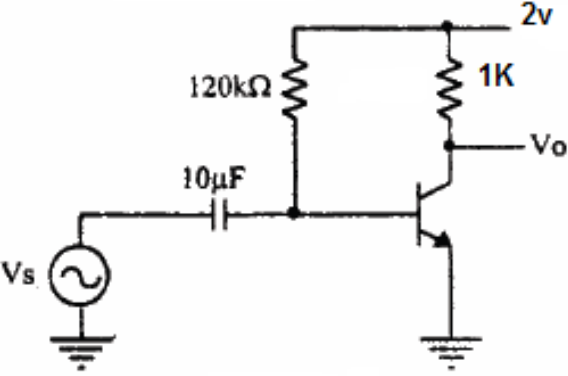
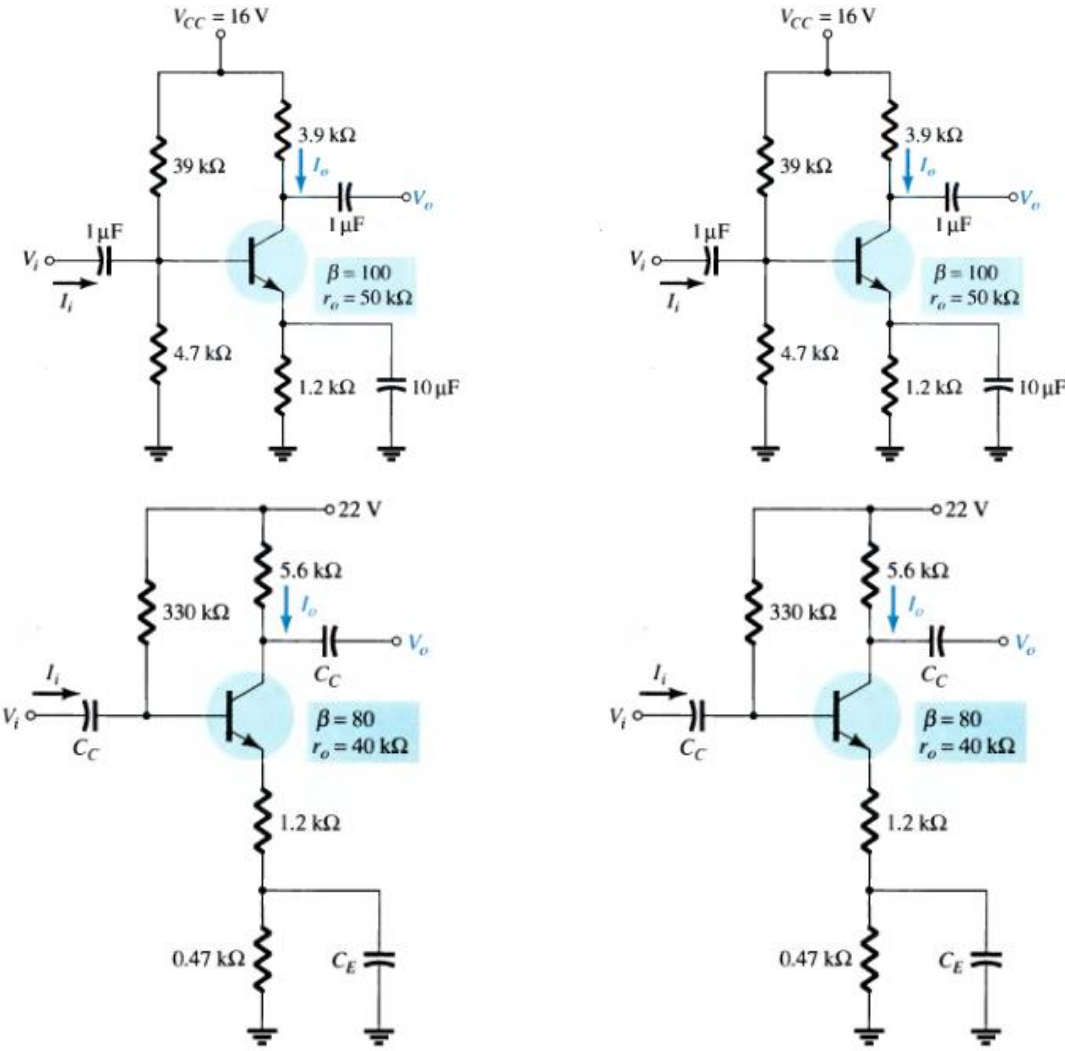




متن پرسش	ردیف
 <p>در مدار مقابل: الف: شرایط بایاس ب: ضریب تقویت ولتاژ ج: مقاومت ورودی</p> <p>$\beta = 100, V_{BE} = 0.8v$ $V_{CE(sat)} = 0.5v$</p>	۱
<p>در مدارهای زیر مطلوبست: الف: شرایط بایاس ب: ضریب تقویت ولتاژ ج: مقاومت ورودی و خروجی</p> 	۲