



به نام خدا
مدارهای الکتریکی ۲
تمرین سری اول

موسسه آموزش عالی خزر
غیرانتفاعی و غیردولتی

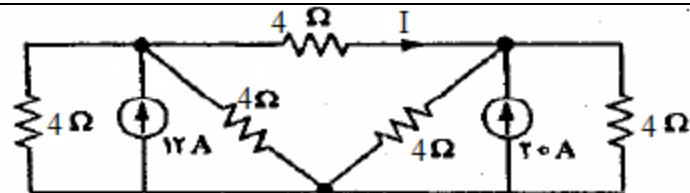
موضوع: مرور مدارا

زمان تمویل: ۹۴/۸/۱۴

متن پرسش

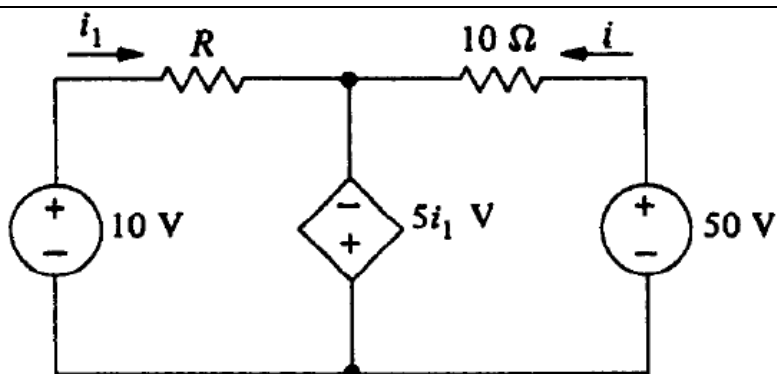
(دیف)

جریان I را با روش دلخواه بدست آورید.



۱

در مدار مقابل در صورتی که $R=10\Omega$ باشد مقادیر i و i_1 را بدست آورید.

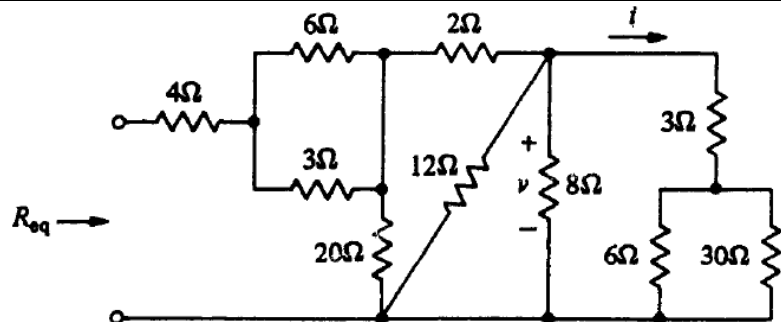


۲

در مدار مقابل:

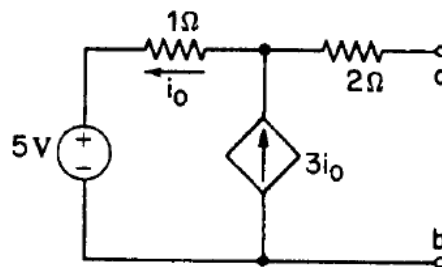
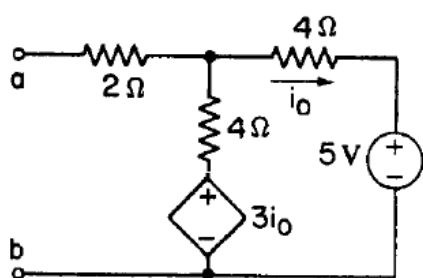
الف: R_{eq} را بدست آورید.

ب: اگر یک منبع ولتاژ ۵۰ ولتی به دو سر ورودی وصل شود، مقدار V و i را بدست آورید.



۳

مدار معادل تونن و نورتن هر یک از مدارات زیر را بدست آورید.



۴

