



به نام خدا  
مدارهای الکتریکی ۱  
تمرین سری هفتم

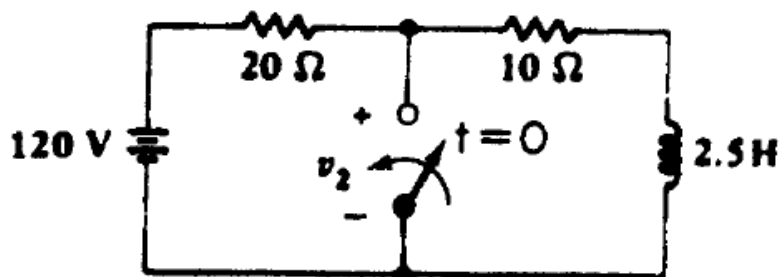
زمان تمویل: ۹۴/۳/۶

موضوع: مدار معادل تونن و نورتن

موسسه آموزش عالی خزر  
غیرانتفاعی و غیردولتی

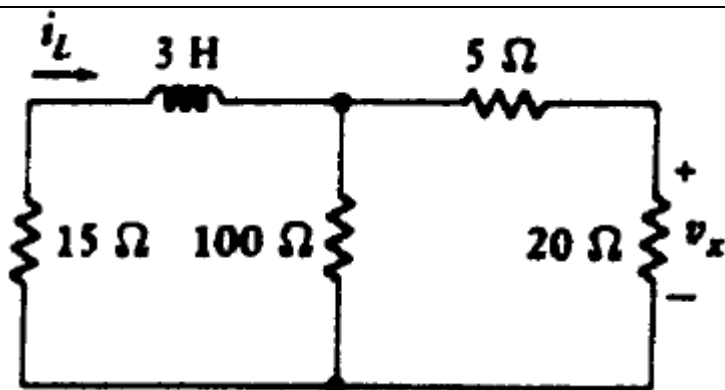
متن پرسش

ردیف



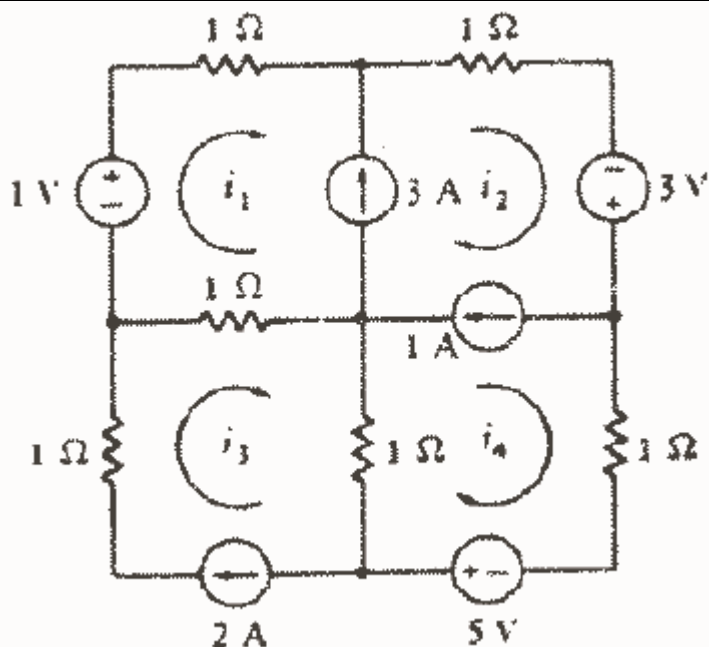
در مدار روبرو، کلید در لحظه  $t=0$  بسته می شود.  
رابطه جریان سلف را بدست آورید.

۱



در مدار مقابل  $i_L(0)=10A$ ، رابطه جریان سلف و  
 $v_x(t)$  را برای  $t>0$  بدست آورید.

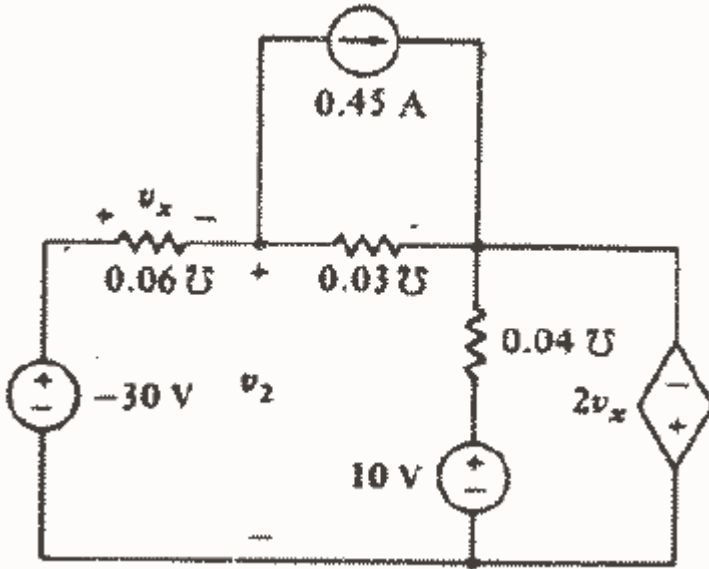
۲



مدار روبرو را با استفاده از روش مش تحلیل کنید.

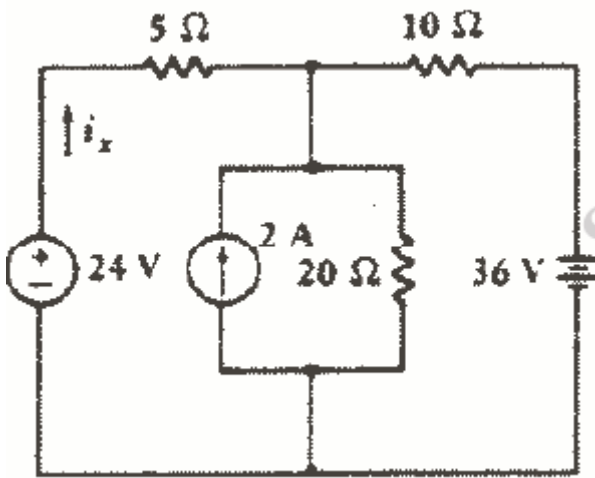
۳

مدار مقابل را با استفاده از روش ولتاژ گره تحلیل کنید.



۴

مدار مقابل را با استفاده از روش جمع آثار تحلیل کنید.



۵