



به نام خدا  
مدارهای الکتریکی ۱  
تمرین سری پنجم

موسسه آموزش عالی خزر  
غیرانتفاعی و غیردولتی

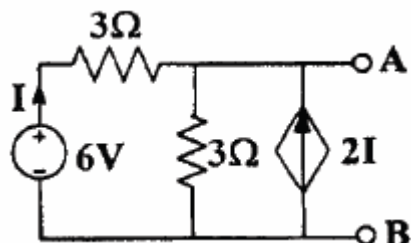
موضوع: تونن، نورتون

زمان تمویل: ۹۵/۹/۱۴

متن پرسش

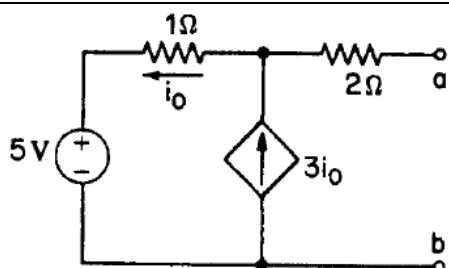
ردیف

مدار معادل نورتن مدار مقابل را از دو سر AB بدست آورید.



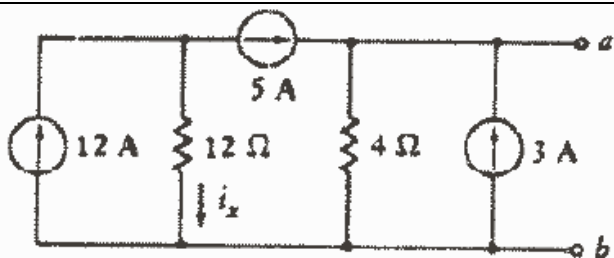
۱

مدار معادل تونن و نورتن مدار مقابل را بدست آورید.



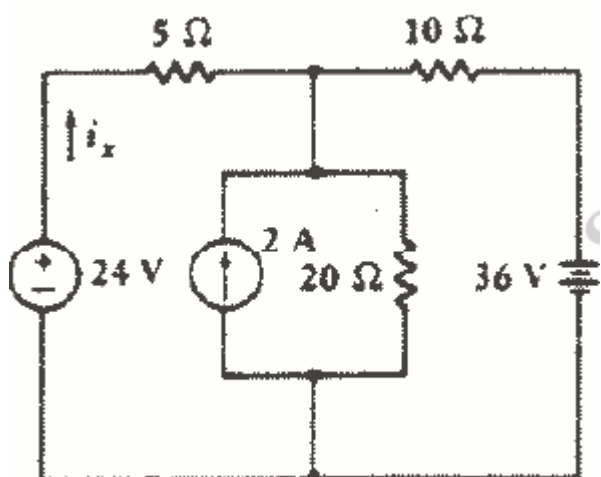
۲

مدار معادل تونن و نورتن مدار مقابل را از دید ترمینال ab بدست آورید.



۳

مدار مقابل را با استفاده از روش جمع آثار تحلیل کنید.



۴