



به نام خدا
مدارهای الکتریکی ۱
تمرین سری سوم

موسسه آموزش عالی خزر
غیرانتفاعی و غیردولتی

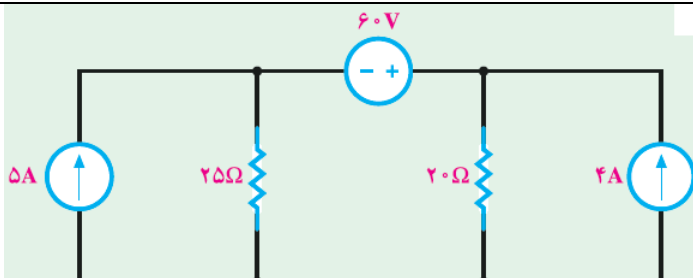
موضوع: KVL & KCL

زمان تمویل: ۹۵/۸/۱۹

متن پرسش

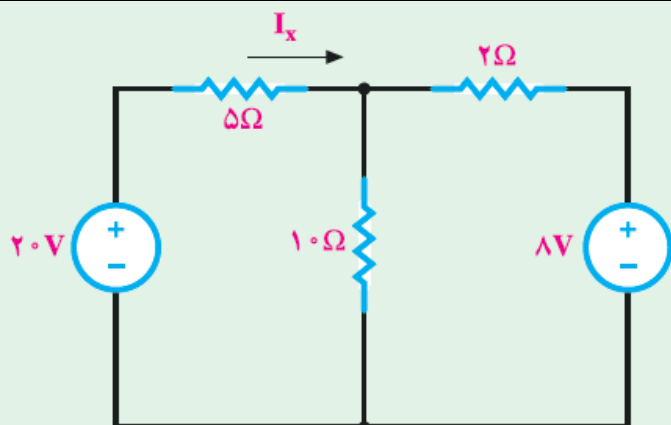
ردیف

ولتاژ مقاومت 20 اهمی را بدست آورید.



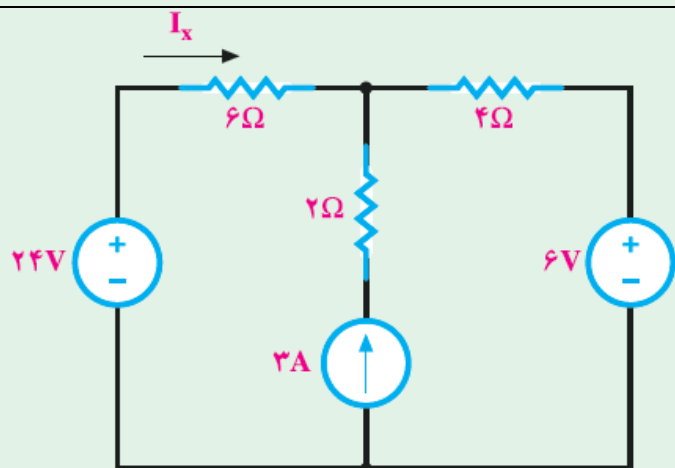
۱

جریان I_x را بدست آورید.



۲

جریان I_x را بدست آورید.



۳