



به نام خدا  
مدارهای الکتریکی ۱  
تمرین سری پنجم

موسسه آموزش عالی خزر  
غیرانتفاعی و غیردولتی

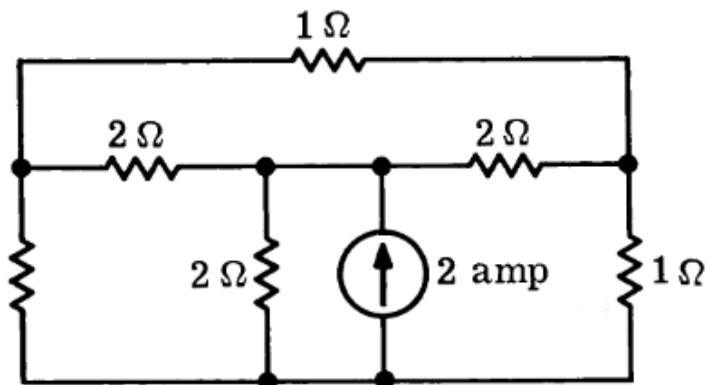
موضوع: KVL

زمان تمویل: ۹۵/۲/۷

متن پرسش

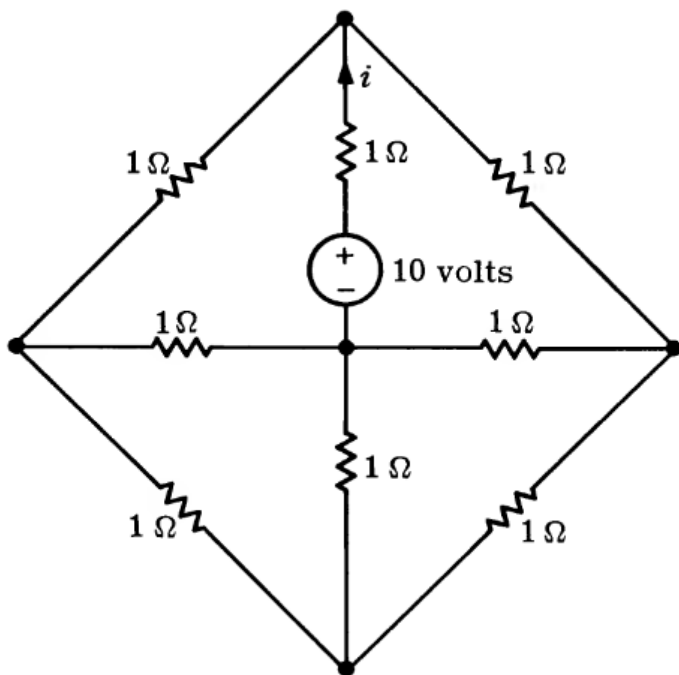
ردیف

جریان تمام مقاومتها را بدست آورید.



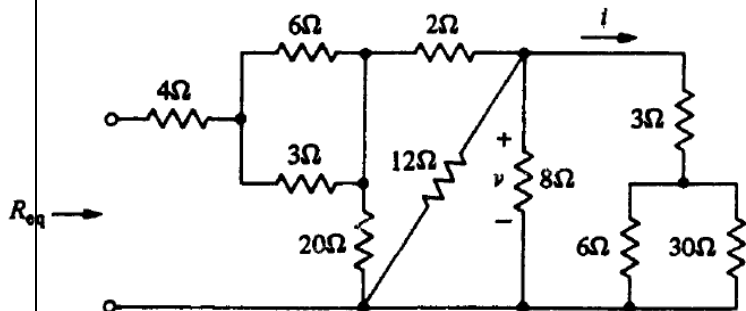
۱

جریان  $i$  را بدست آورید.



۲

در مدار مقابل مقاومت معادل Req را بدست آورید.



۳