



به نام خدا
مدارهای الکتریکی ۱
تمرین سری چهارم

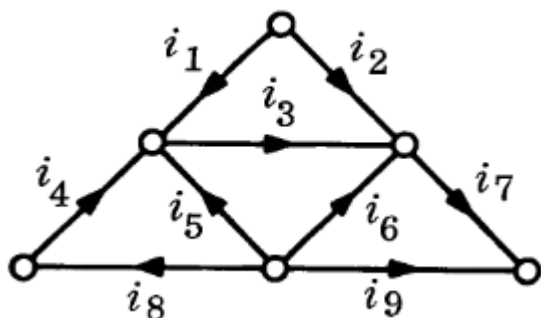
زمان تمویل: ۹۵/۲/۵

موضوع: KVL

موسسه آموزش عالی خزر
غیرانتفاعی و غیردولتی

متن پرسش

ردیف

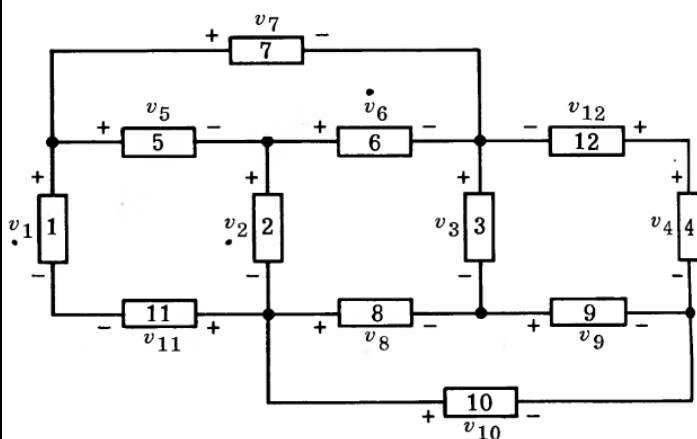


در شکل مقابل داریم:
 $i_1=2, i_3=1, i_7=2, i_8=3$
آیا با داشتن این مقادیر قادر به بدست آوردن جریان همه شاخه ها هستید؟ با ذکر دلیل و مقدار

۱

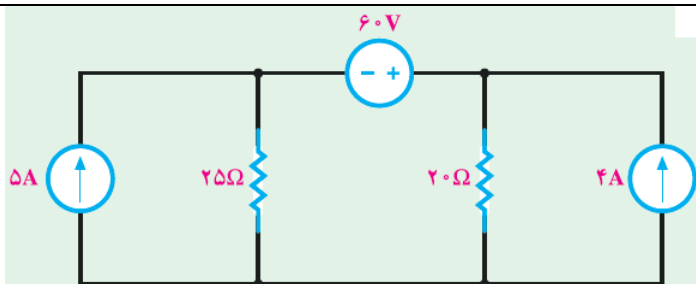
در شکل مقابل داریم:
 $v_1=10, v_2=5, v_4=-3, v_6=2, v_7=-3, v_{12}=8$
سایر ولتاژها را بدست آورید.

۲



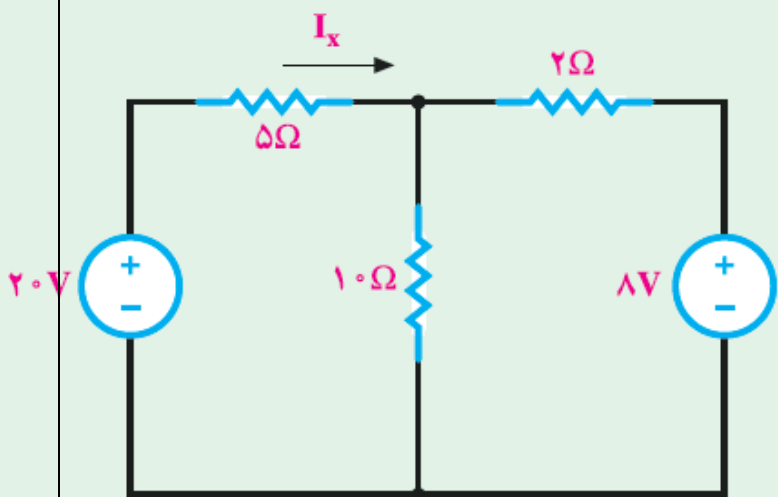
ولتاژ مقاومت 20 اهمی را بدست آورید.

۳

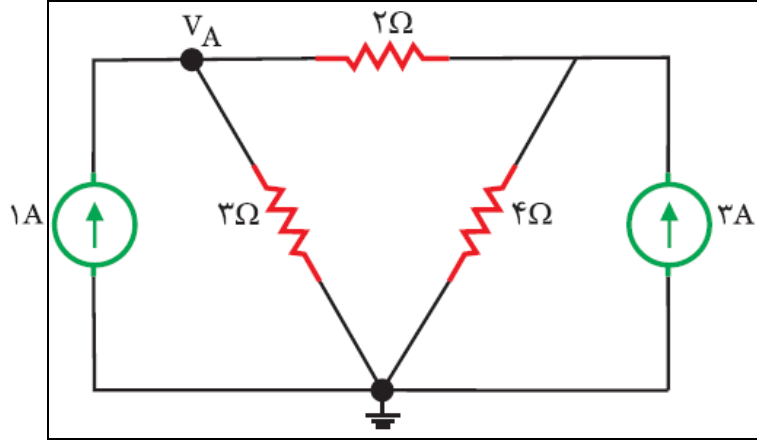


جریان I_x را بدست آورید.

۴



مقدار V_A را بدست آورید



۵